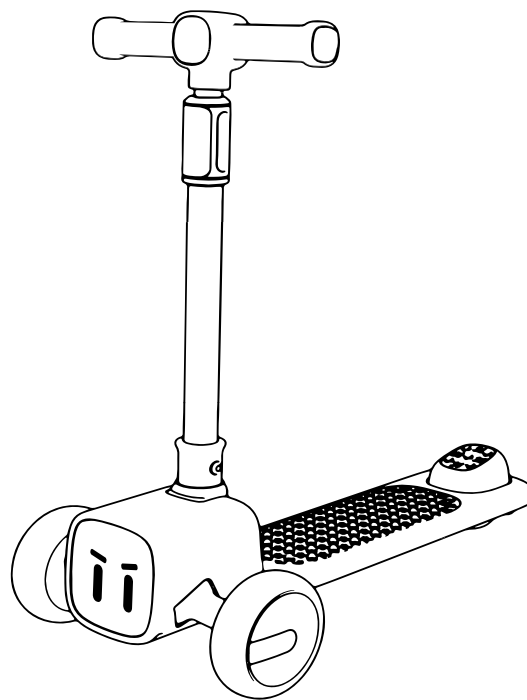




ИНСТРУКЦИЯ ПОЛЬЗОВАТЕЛЯ

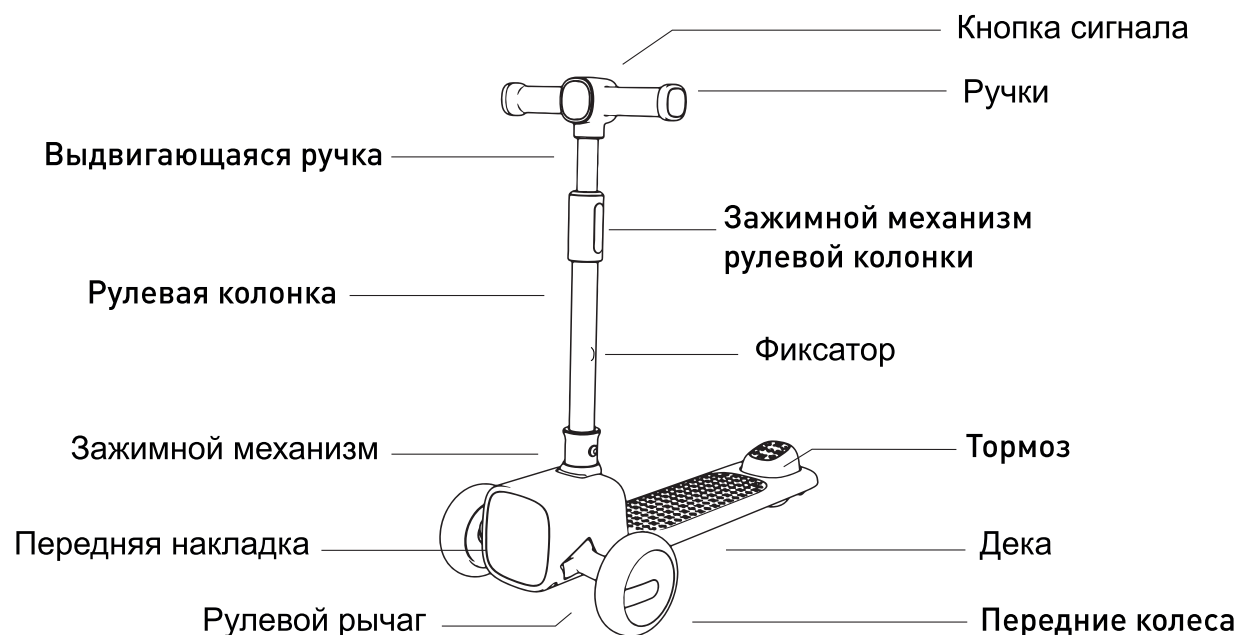


ДЕТСКИЙ САМОКАТ
LEBEI
LB2001



СОДЕРЖАНИЕ

Инструкция по сборке	4
Регулировка самоката	5
Техника безопасности.....	7
Обслуживание	7



ВАЖНО!!

Перед использованием устройства внимательно и полностью прочитайте данную инструкцию. Технические характеристики и описание конкретной модели могут отличаться от приведенных на иллюстрациях и могут быть изменены производителем без предварительного уведомления. Актуальную версию руководства по эксплуатации можно скачать на сайте sunny-fitness.ru.

ИНСТРУКЦИЯ ПО СБОРКЕ

Шаг 1:

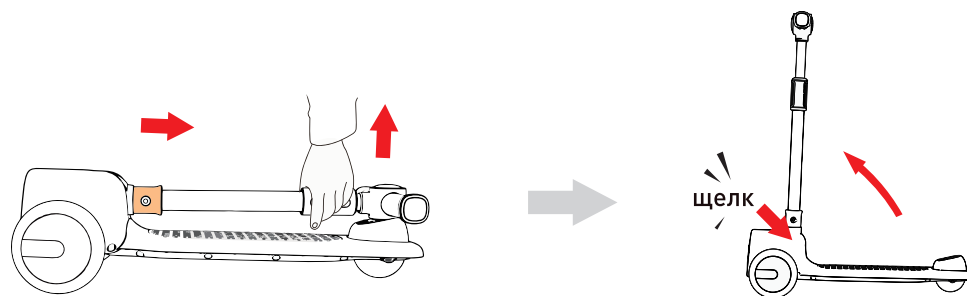
Откройте коробку и проверьте все комплектующие

ВАЖНО!!

Упаковка и элементы упаковки не являются игрушкой. Не давайте детям играть с упаковкой.

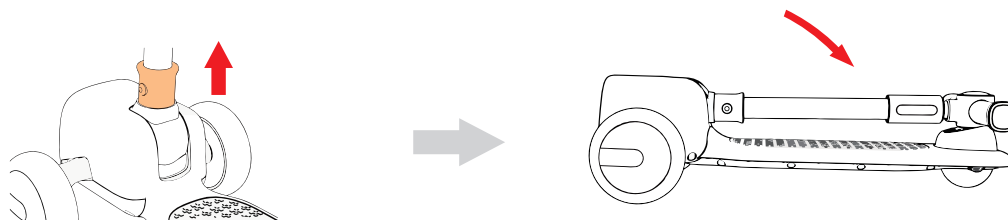
Шаг 2:

Раскладывание: поднимите рулевую колонку в вертикальное положение до щелчка. Убедитесь, что рулевая колонка заблокирована в вертикальном положении



Шаг 3:

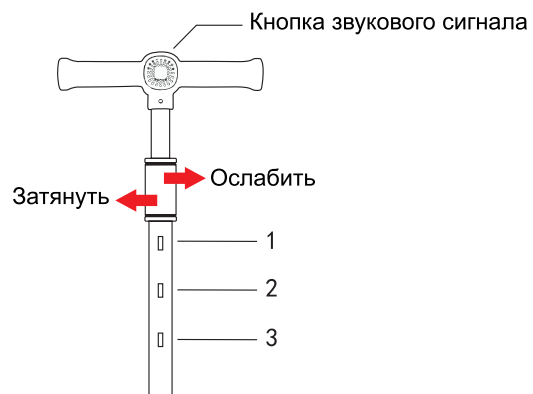
Складывание: ослабьте зажимной механизм повернув его налево, приподнимите рулевую колонку и сложите самокат.



Регулировка самоката

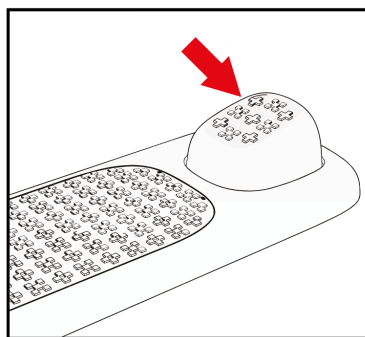
Регулировка высоты руля:

Ослабьте зажимной механизм рулевой колонки, повернув его против часовой стрелки. Установите руль в одном из трех возможных положений, подняв или опустив до характерного щелчка. Убедитесь, что пружинная кнопка полностью вышла из соответствующего отверстия на рулевой колонке, затяните зажимной механизм по часовой стрелке.



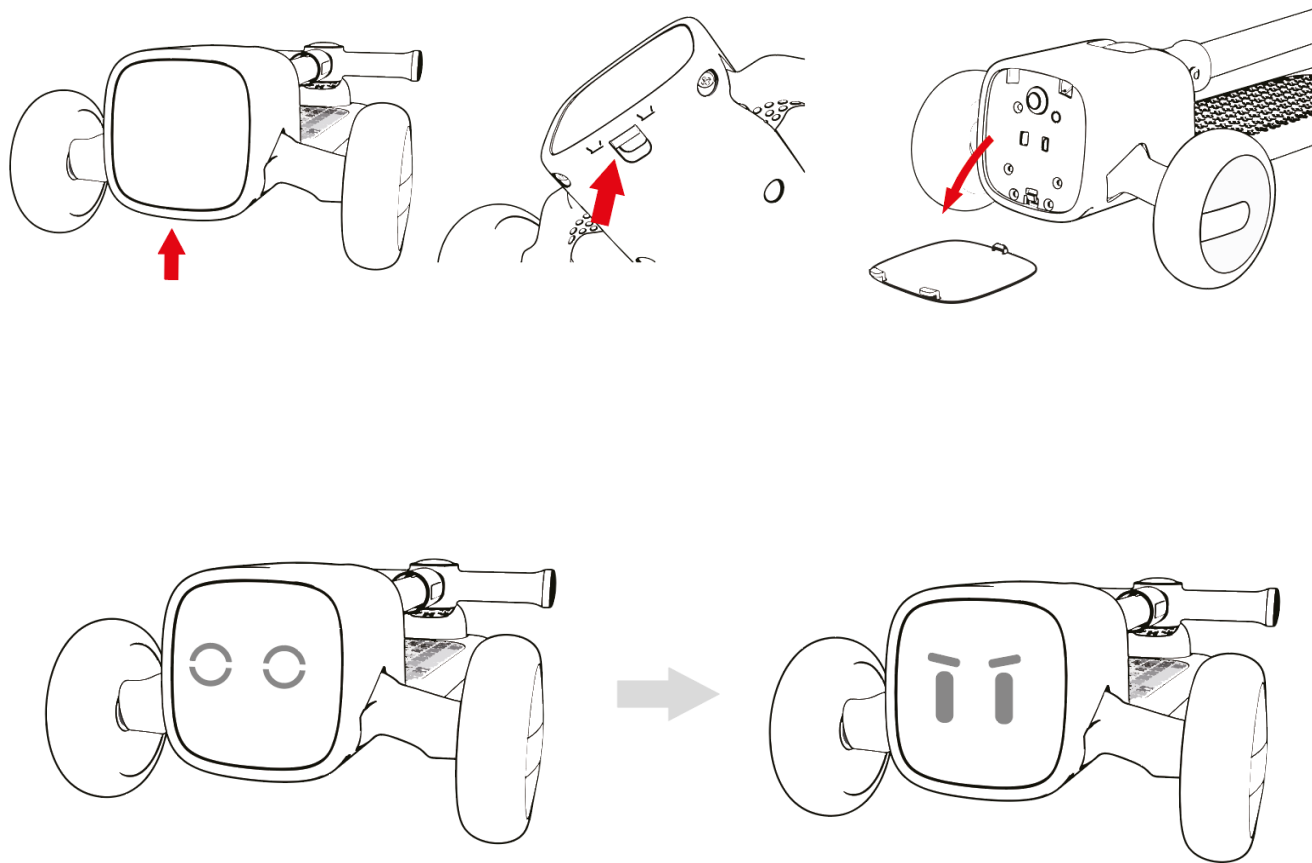
Тормоз:

Нажмите ногой на тормоз для замедления и полной остановки самоката.



Смена передней накладки:

Нажмите на фиксатор снизу, после того, как накладка отойдет, поставьте другую.



Техника безопасности

Рекомендуется использовать защитное снаряжение. Перед использованием убедитесь, что ребенок надел шлем, наколенники и налокотники. Также ребенок должен надеть удобную обувь по размеру с резиновой подошвой.

Перед использованием внимательно ознакомьтесь с инструкцией по сборке. Сборка самоката должна производиться только взрослым человеком. После сборки и перед использованием убедитесь, что все детали надежно закреплены.

Использование самоката детьми разрешается только под контролем взрослого человека.

Перед использованием необходимо проинструктировать ребенка. Запрещается кататься со склонов и заезжать на склон. Разрешается использование самоката только на ровной поверхности.

Запрещается использование самоката на проезжей части и вблизи открытых водоемов.

При использовании необходимо управлять самокатом, положив обе руки на руль.

Запрещается во время катания использование предметов, мешающих зрению, слуху и ориентации в пространстве.

Не разрешается использование самоката в темное время суток и условиях ограниченной видимости.

Не использовать во время дождя, не мочить.

Максимальный вес пользователя - 50 кг.

Не рекомендуется к использованию детям до 3 лет.

Обслуживание

Регулярно проводите осмотр технического состояния самоката. Своевременно подтягивайте винты и болты.

Для замены поврежденных деталей используйте только оригинальные комплектующие.

Запрещается вносить изменения в конструкцию или каким-либо образом её модифицировать. В противном случае, гарантийное обслуживание прекратится.

Храните самокат в сухом, прохладном, защищенном от пыли и прямого солнечного света месте.

После использования протрите влажной тряпкой и вытрите насухо.

EAC



www.sunny-fitness.ru